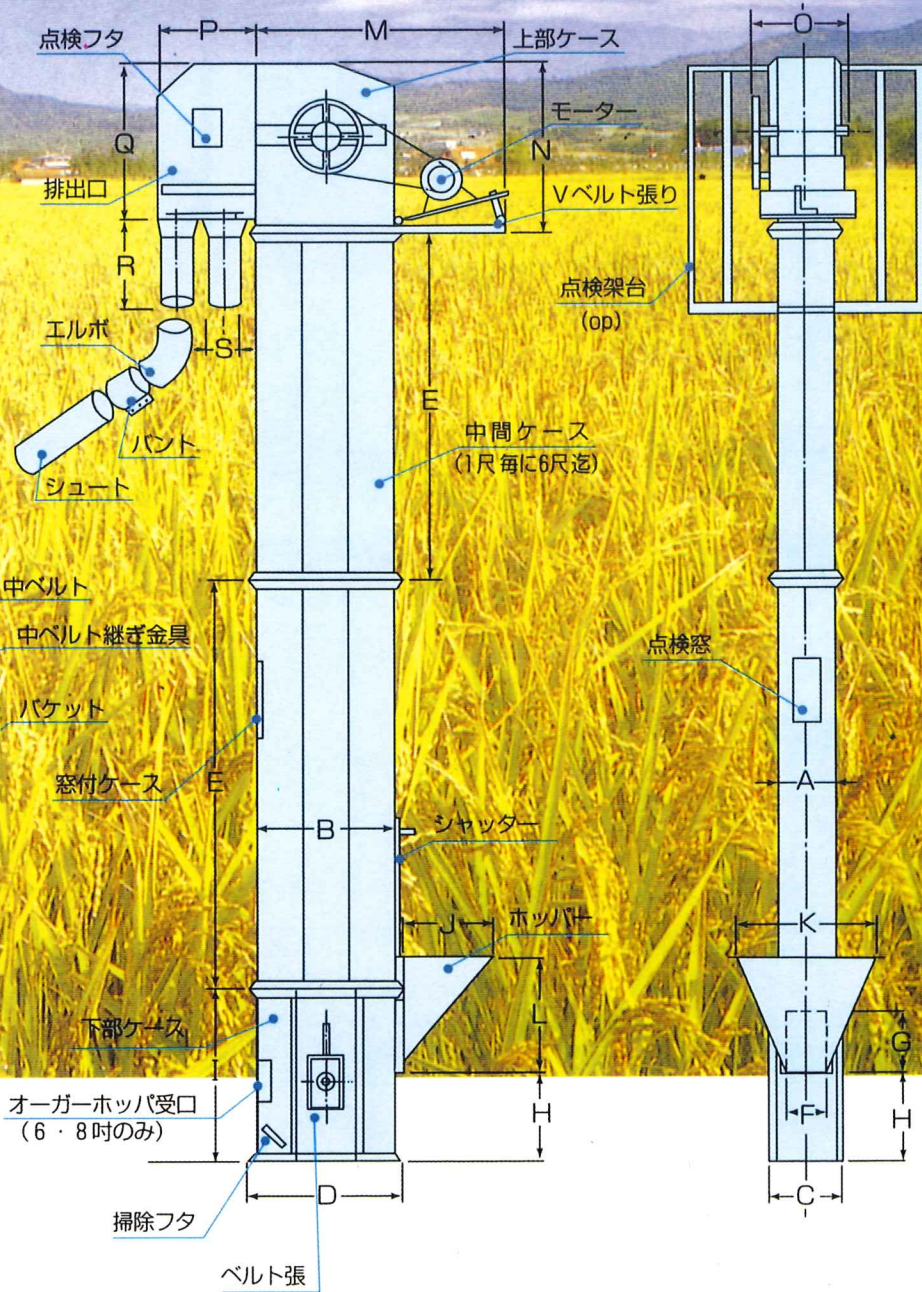


# 長年の経験が語る#011D#の昇降機群

耐久性の高いスチールBOX

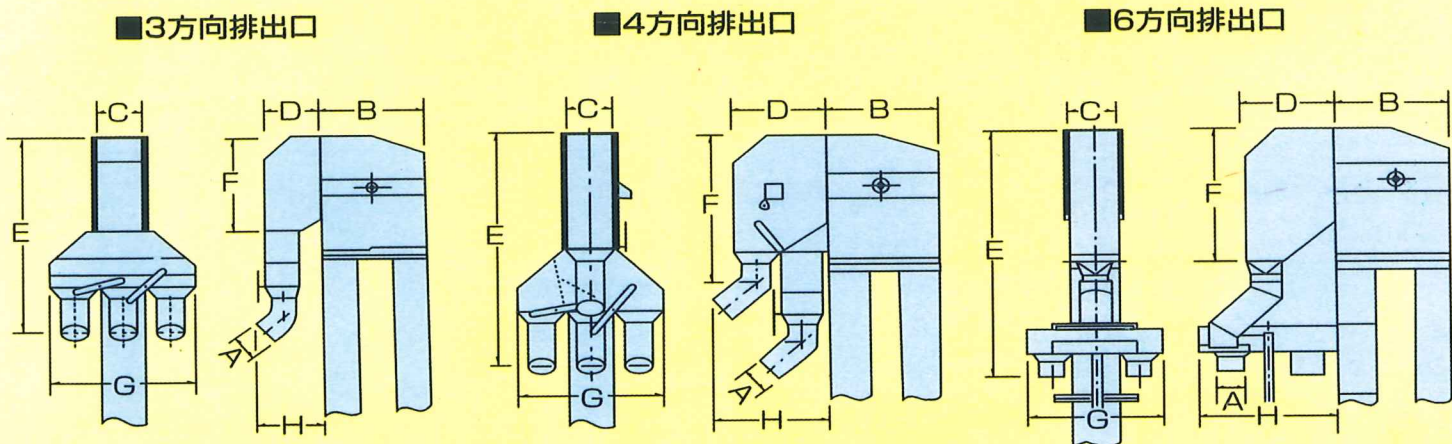
強靱な樹脂バケット(ライケット®)を使用

小揚量(4T/H)~大揚量(20T/H)まで用途に合わせて選定



型式	性能				機体内寸法 (mm)														標準 排出口						
	揚量 (T/H)	揚高 (m)	回転数 (rpm)	使用 モーター (Kw)	ケース寸法				下部寸法			ホッパー寸法			上部寸法					排出口寸法					
HE4	4	5	430	115	0.4	145	264	191	310	303	120	170	205	600	270	450	300	435	600	254	197	304	322	120φ	1口
HE5	5	6~9	325	125	0.4	184	310	230	356		120	170	240	600	270	450	300	480	600	268	183	344	322	120φ	1口
HET6	6	7~11	250	150	0.75	185	440	235	490	910	140	230	320	600	370	550	410	725	600	268	375	550	322	120φ	2口
HET8	10	8~15	150	200	1.5	250	590	310	650		180	270	420	760	405	600	500	1050	760	383	412	700	390	150φ	2口
HET10	15	10~15	80	250	1.5	300	720	360	780	1820	180	270	500	915	405	600	500	1130	880	506	455	840	280	150φ	1口
HET12	20	12~18	80	300	2.25	380	755	440	815		250	270	535	915	405	600	500	1205	900	513	500	900	330	180φ	1口

## 昇降機オプション(OP)部品群!!

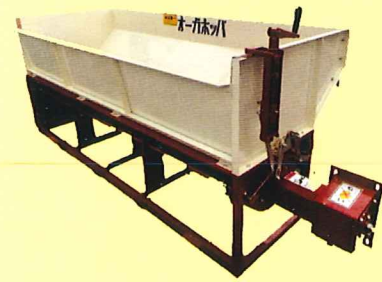


昇降機排出口寸法表 (mm)

昇降機 型式	排出口径	3方向排出口							4方向排出口							6方向排出口								
		A	B	C	D	E	F	G	H	B	C	D	E	F	G	H	B	C	D	E	F	G	H	
HET6	120φ	440	185	375	1160	550	576	460	440	185	375	1160	685	600	475	440	185	375	1080	555	540	540		
HET8	150φ	590	250	300	1302	597	776	370	550	250	415	1450	930	805	515	590	250	472	1429	765	700	700		

## 最小のスペースで!! 昇降機に連動するオーガホッパ

型式	動力	全幅×全長×全高(mm)	能力	有効幅(mm)	重量	備考
HO-R140	200V 0.75kw	1900×850×780	6~12t/h	1400	155kg	軽ダンプ
HO-R200	200V 0.75kw	2500×850×780	6~12t/h	2000	185kg	2tダンプ~4tダンプ
HO-R240	200V 0.75kw	2900×850×780	6~12t/h	2400	210kg	2tダンプ~4tダンプ
HO-R270	200V 0.75kw	3200×850×780	6~12t/h	2700	235kg	2tダンプ~4tダンプ



オーガホッパー-HET6取り付け寸法 (mm)

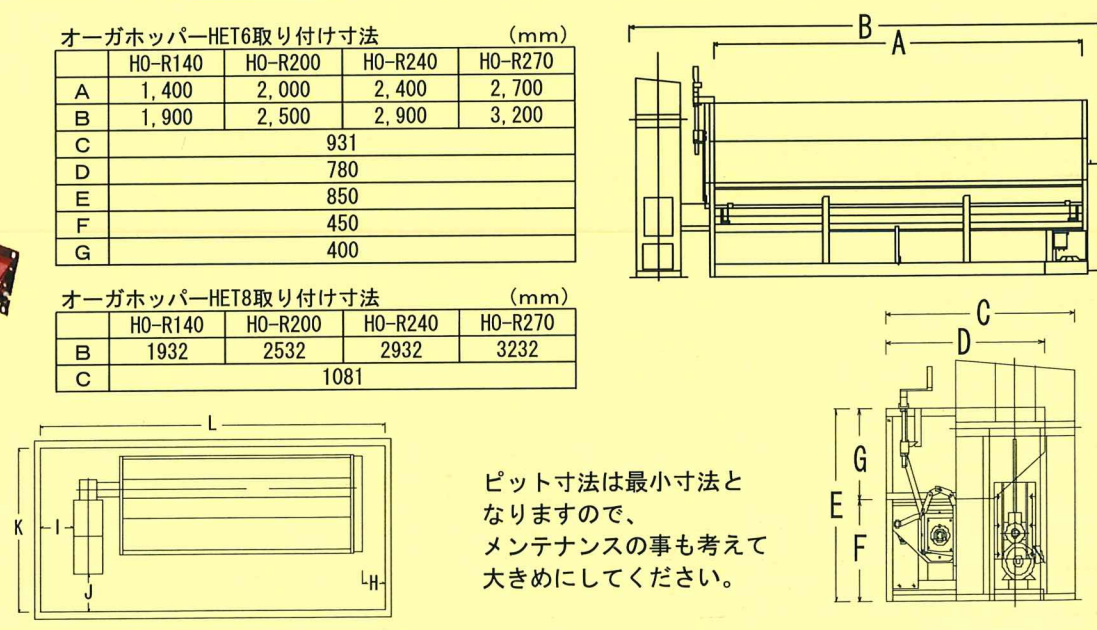
	HO-R140	HO-R200	HO-R240	HO-R270
A	1,400	2,000	2,400	2,700
B	1,900	2,500	2,900	3,200
C	931			
D	780			
E	850			
F	450			
G	400			

オーガホッパー-HET8取り付け寸法 (mm)

	HO-R140	HO-R200	HO-R240	HO-R270
B	1932	2532	2932	3232
C	1081			

オーガホッパーピット寸法

	HET6	HET8
H	300mm以上	
I	400mm以上	
J	400mm以上	
K	C + J 以上	
L	H + I + B 以上	



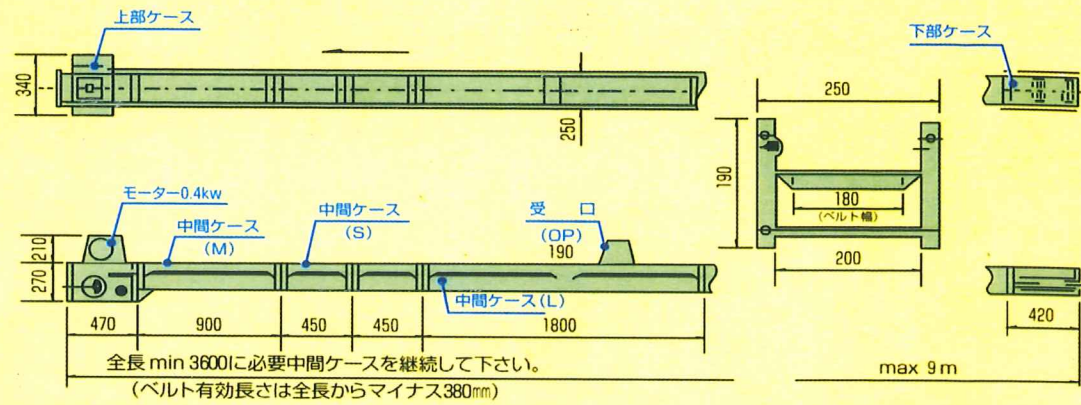
ピット寸法は最小寸法となりますので、メンテナンスの事も考えて大きめにしてください。



# 穀物の水平搬送乾燥機張込ライン

## ■コンパクトベルトコンHM-T18型 (毎時搬送能力6~8t/H)

軽量・コンパクト設計

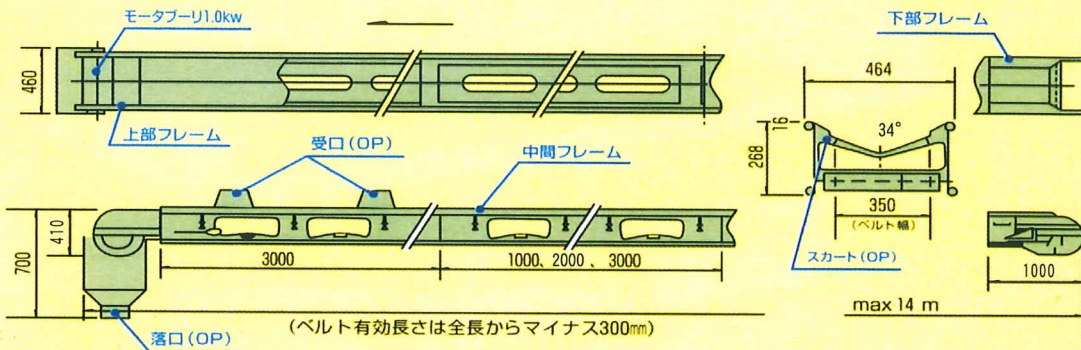


## ■大型ベルトコンベアMC-35型 (毎時搬送能力12t/H)

耐久性バツグン!



14m以上はMR型(キャリアローラー付)を選定下さい。

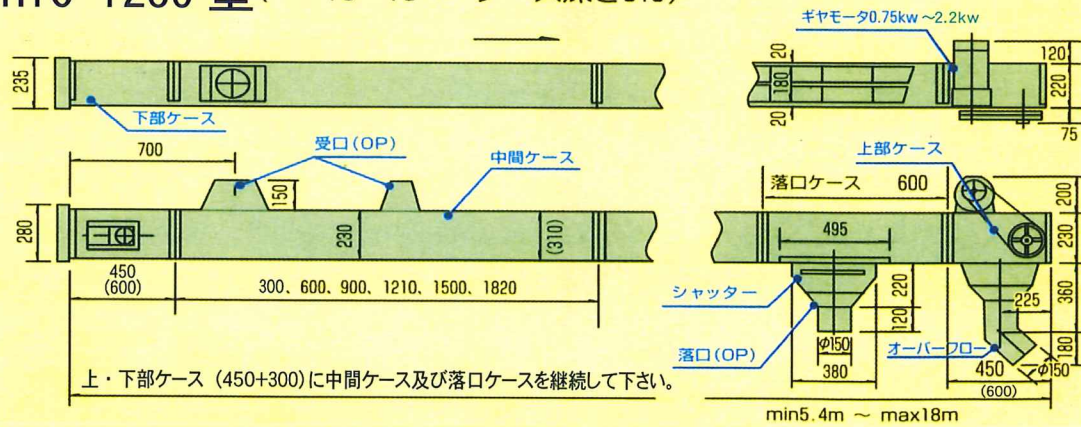


## ■チェーンコンベア HTC-T180 型 (毎時搬送能力10t/H) HTC-T260 型 ( // 15~18 // ケース深さ310)

音の静かな樹脂ローラー使用

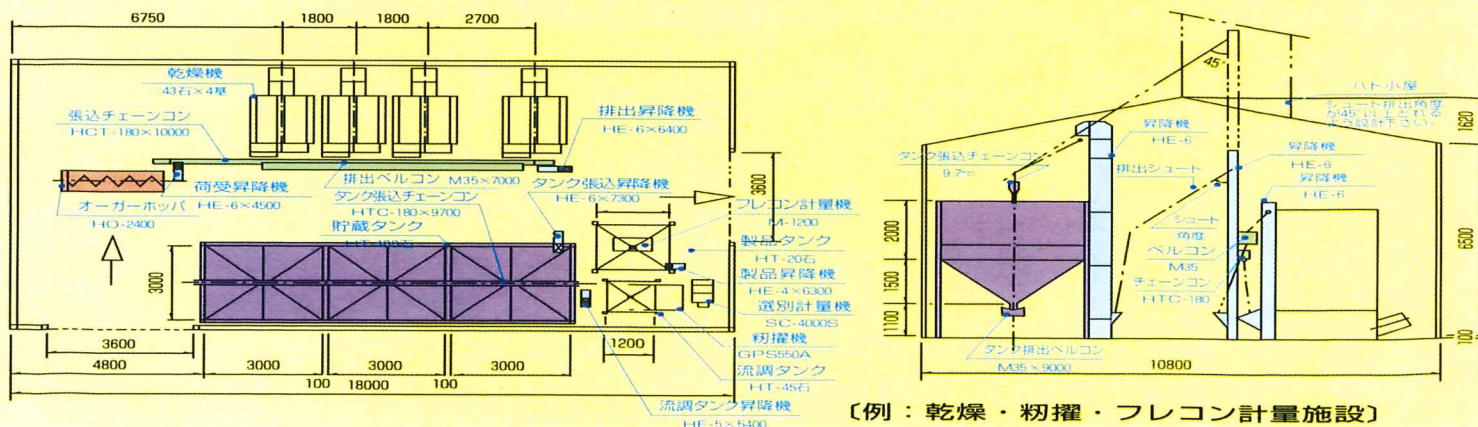


自在に選べる落口



# 柔軟に対応する HONDA コンパクト設計

一般乾燥施設から粉攪調整までフレコン計量施設まで。

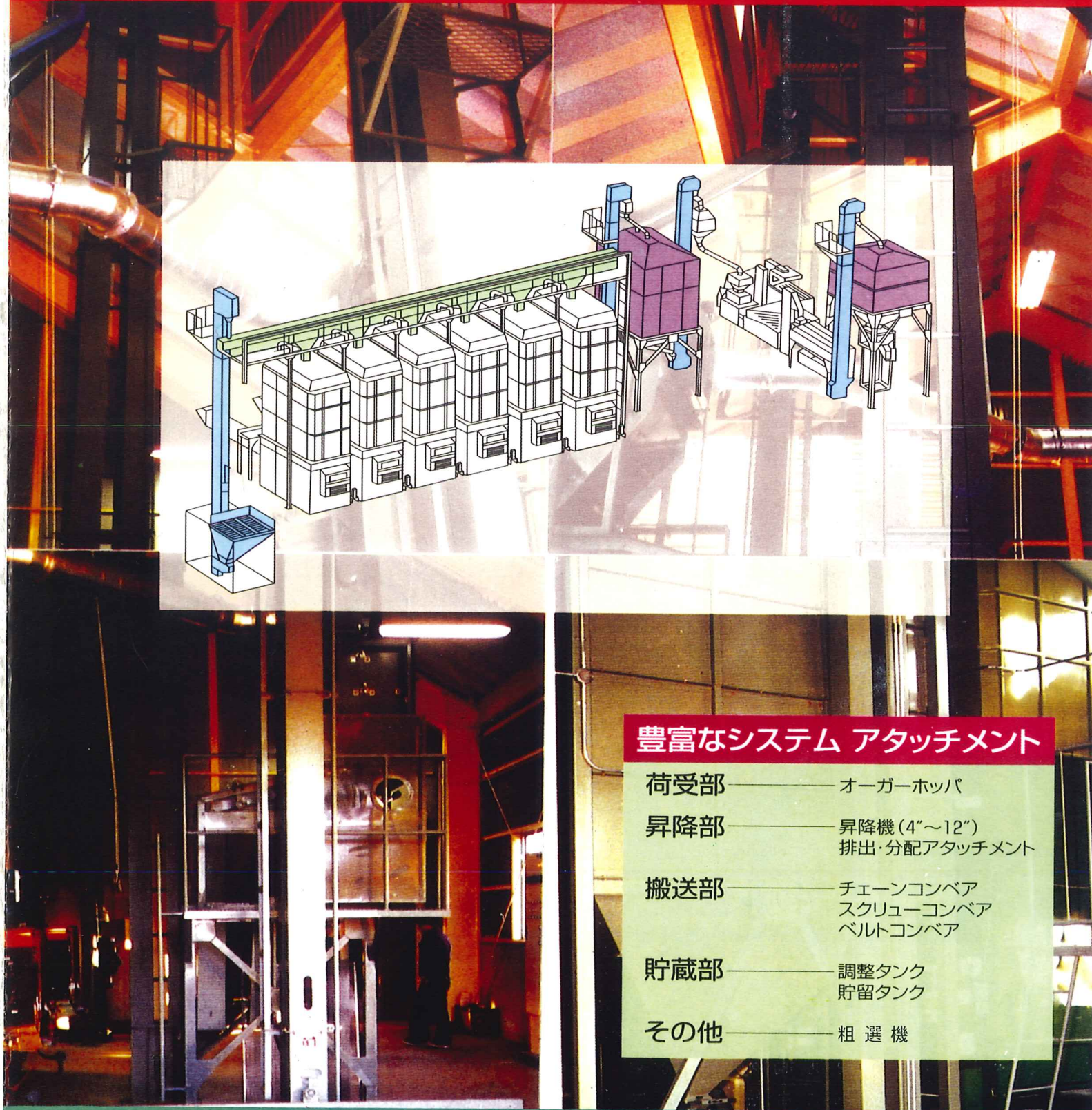


【例：乾燥・粉攪・フレコン計量施設】



穀物昇降搬送の省力化・コスト低減を計る  
HONDAのコンパクト設計

# 穀類・荷受・昇降・搬送・貯蔵システム



## 豊富なシステム アタッチメント

- 荷受部 —— オーガーホッパ
- 昇降部 —— 昇降機 (4"~12")  
排出・分配アタッチメント
- 搬送部 —— チェーンコンベア  
スクルーコンベア  
ベルトコンベア
- 貯蔵部 —— 調整タンク  
貯留タンク
- その他 —— 粗選機

本田農機工業株式会社